



Akustikanlagen nach EN 60849
Uhrenanlagen, analog und digital
Lautsprecher für Beschallungsanlagen
Systèmes Audio d'évacuation EN 60849
Horloges analogiques et digitales
Haut-parleurs
Voice-Alarm according EN 60849
Clock Systems, analogue and digital
Loudspeaker

DL 06-165T Einbau-Lautsprecher / Ceiling Speaker



Technische Daten / Technical Specifications

Lautsprecher-System
Frequenzbereich
Schalldruck
Schalldruckpegel SPL
Anpassungen an 100V
Impedanz an 100V
Leistung niederohmig
Impedanz niederohmig
Abstrahlwinkel
Abmessungen (Ø/T)
Gewicht

Loudspeaker
Frequency response
Sensitivity
Sound pressure level SPL
Adaptation on 100V line
Transformer impedance
Maximum nominal power
Nominal impedance
Coverage angle
Dimensions (Ø/D)
Weight

Voice Alarm Speaker
64 - 19.385 Hz
94,9 dB
105,3 dB
1.5W / 3W / 6W
6667 / 3333 / 1667 Ohm
10.0 W
8 Ohm
180°(h) x 180°(v) (-6dB/2KHz)
200 x 65 mm
0.875 kg

Werkzeug:

- Schraubenzieher Gr.1
- Kreuzschlitz-Schraubenzieher Gr.2
- Abisolier-Werkzeug

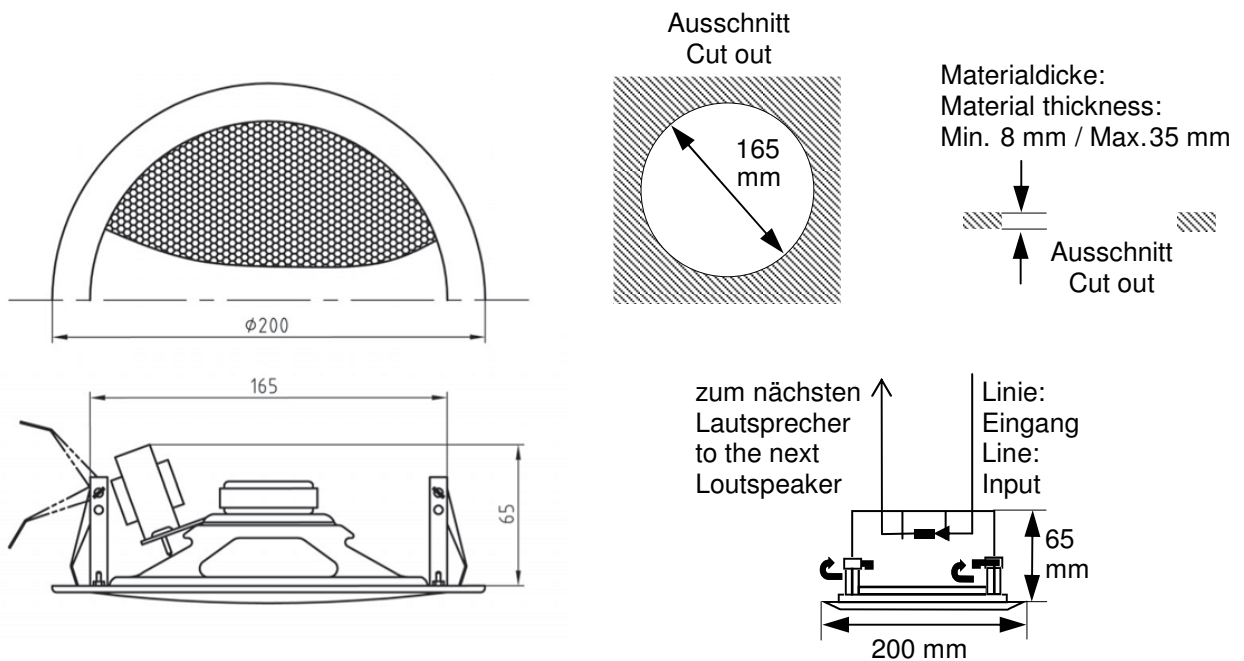
Tool:

- Screwdriver nr.1
- Cross-screwdriver nr.2
- Isolation removing tool

Anschluss / Connecting:

0V -> -
6W -> +

Abmessungen und Montage / Dimensions and Fitting



Kennlinien / Characteristic Diagrams

