

Decken-Einbaulautsprecher
Haut-parleur à encastrer dans plafond

Inbouw-plafondluidspreker
Ceiling build in loudspeaker

GM-3030
GM-3038

Werkzeug:
 - Schraubenzieher Gr.1
 - Abisolier-Werkzeug

Anschluss:
 rot/braun = - (0V)
 braun = + (100V)

Outils:
 - tournevis no.1
 - pince à dénuder

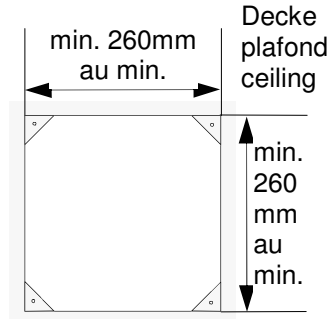
Raccordement:
 rouge/brun = - (0V)
 brun = + (100V)

gereedschap:
 - schroevendraaier gr.1
 - striptang

aansluiting:
 rood/bruin = - (0V)
 bruin = + (100V)

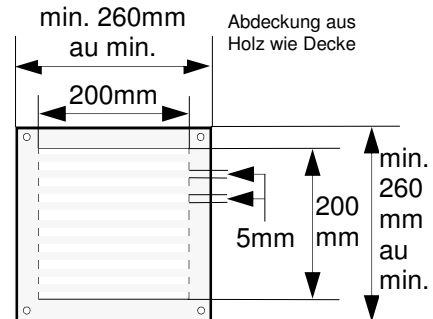
tools:
 - screwdriver nr.1
 - isolation removing tool

connecting:
 red/brown = - (0V)
 brown = + (100V)

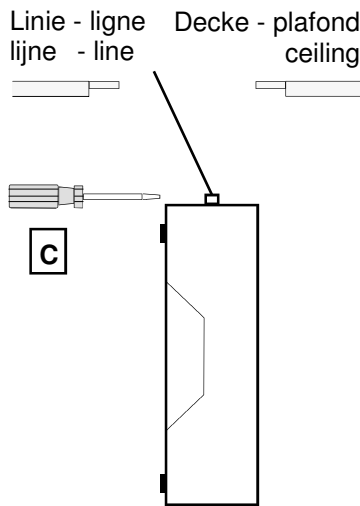


A

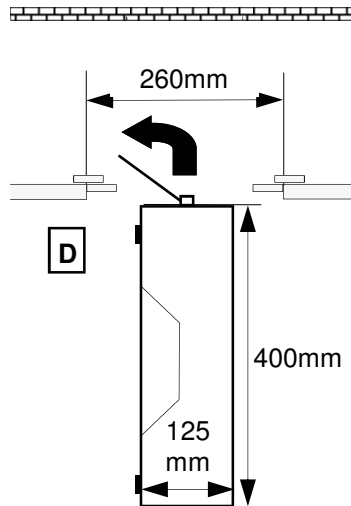
ACHTUNG:
 Öffnung mindestens 50% !
ATTENTION:
 ouverture de 50% au min. !
OPGELET:
 opening van minimaal 50% !
ATTENTION:
 opening minimum 50% !



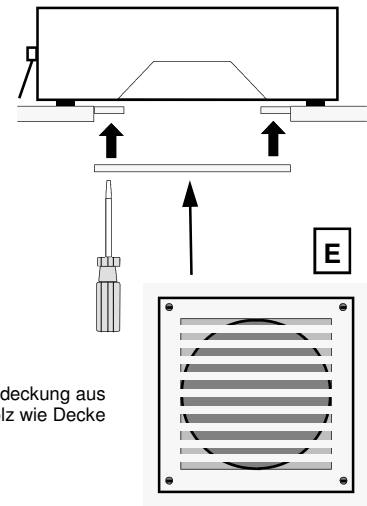
B



C



D



E

Technische Daten

Lautsprecher-System:
 Frequenzbereich:
 Schalldruck (1W/1m):
 Max.Schalldruck (bei 1m):
 Anpassung an 100 V:
 Impedanz an 100 V:
 Leistung niederohmig:
 Impedanz niederohmig:
 Abstrahlwinkel bei -6dB:
 Dimensionen (B x H x T):
 Gewicht:

Caractéristiques techniques

Haut-parleur:
 Bande passante:
 Sensibilité (1W à 1m):
 Niveau sonore maximum (à 1m):
 Adaptation en ligne 100 V:
 Impédance sur transformateur:
 Puissance efficace maximum:
 Impédance directe:
 Angle d'ouverture à -6dB:
 Dimensions (L x H x P):
 Poids:

Technische gegevens

Systeem:
 Frequentiebereik:
 Geluidsdruk (1watt/1meter):
 Max. geluidsdruk (1m):
 Aanpassing aan 100 V:
 Transformator impedantie:
 Vermogen (RMS):
 Impedantie excl. trafo:
 Openingshoek (-6dB):
 Afmeting (B x H x D):
 Gewicht:

Technical specifications

Loudspeaker:
 Frequency response:
 Sensitivity (1W at 1m):
 Max. sound level (at 1m):
 Adaptation on 100 V line:
 Transformer impedance:
 Maximum nominal power:
 Nominal impedance:
 Coverage angle at -6dB:
 Dimensions (W x H x D):
 Weight:

