

# GM-3303-EV Einbau-Lautsprecher / Ceiling Speaker



## Technische Daten / Technical Specifications

Lautsprecher-System  
 Frequenzbereich  
 Schalldruck  
 Schalldruckpegel SPL  
 Bündelungsgrad  
 Anpassungen an 100V  
 Impedanz an 100V  
 Leistung niederohmig  
 Impedanz niederohmig  
 Abstrahlwinkel  
 Abmessungen (Ø/T)  
 Gewicht

### Werkzeug:

- Schraubenzieher Gr.1
- Kreuzschlitz-Schraubenzieher Gr.2
- Abisolier-Werkzeug

Loudspeaker  
 Frequency response  
 Sensitivity  
 Sound pressure level SPL  
 Directivity Q factor  
 Adaptation on 100V line  
 Transformer impedance  
 Maximum nominal power  
 Nominal impedance  
 Coverage angle  
 Dimensions (Ø/D)  
 Weight

### Tool:

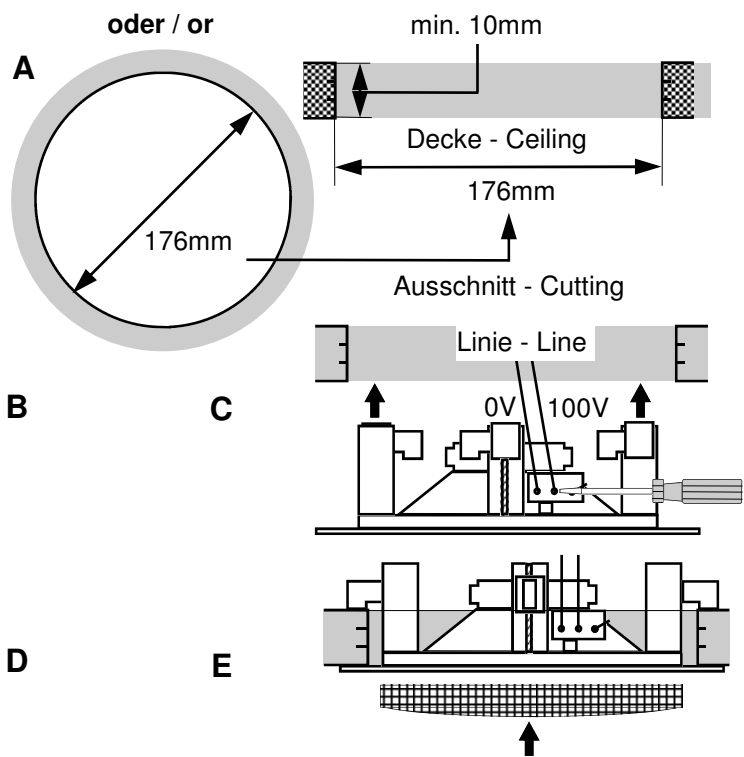
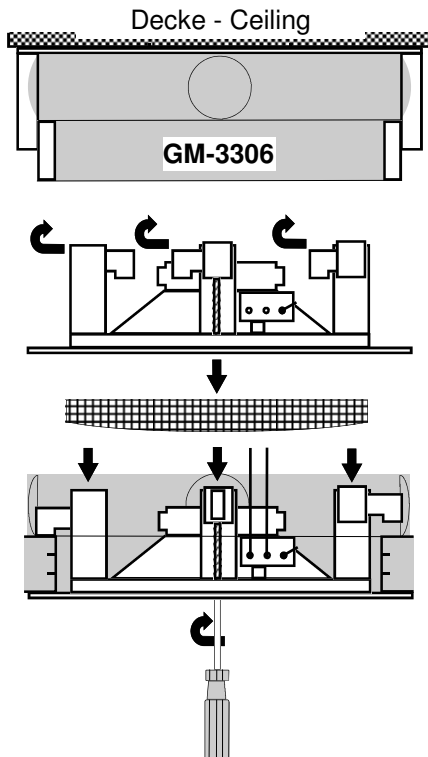
- Screwdriver nr.1
- Cross-screwdriver nr.2
- Isolation removing tool

1-Weg / 1-way  
 100 - 20000 Hz (-10dB)  
 89.2 dB (1W/1m)  
 97.2 dB (6W/1m)  
 2.61  
 1.5 / 3 / 6 W  
 6667 / **3333** / 1667 Ohm  
 8.0 W  
 8 Ohm  
 180°(h) x 180°(v) (-6dB/1KHz)  
 200 / 70+10 mm  
 0.8 kg

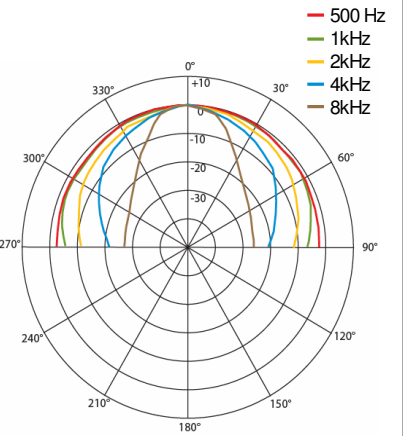
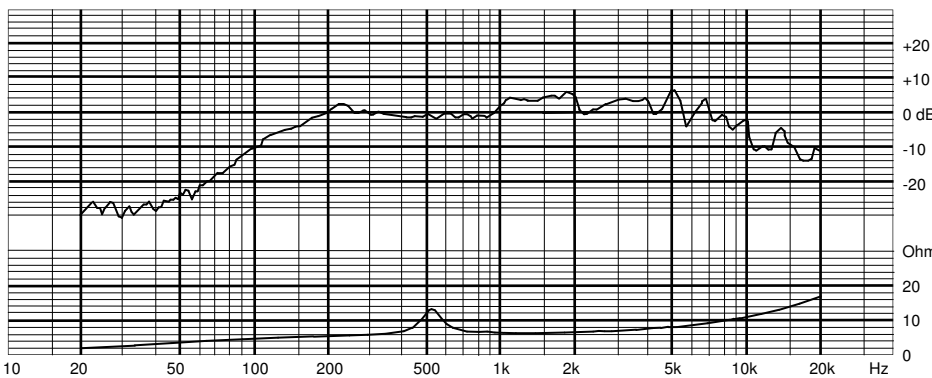
### Anschluss / Connecting:

schwarz / black: 0V  
 Sicherung / Fuse: 100V

## Abmessungen und Montage / Dimensions and Fitting



## Kennlinien / Characteristic Diagrams



g-m elektronik ag  
 CH-9245 Oberbüren  
 T +41 (0)71 955 90 10  
 F +41 (0)71 955 90 20

Tochterfirmen im Ausland:  
 g-m elektroakustik GmbH D-64646 Heppenheim  
 g-m électronique S.A.R.L. F-21202 Beaune  
 g-m audio-technologie B.V. NL-4824 AT Breda



Gm3303EVkombi	pub	S. 1/1	17.03.	2010
g-m elektronik ag	Datum	Visum	Version	Freigabe
Erstellt	17.07.2010	Schw.	01.00	Schw.
Revision				