

GM-5010 + GM-5018 Aufbau-Lautsprecher / Cabinet Speaker



Technische Daten / Technical Specifications

Lautsprecher-System
 Frequenzbereich
 Schalldruck
 Schalldruckpegel SPL
 Anpassungen an 100V
 Impedanz an 100V
 Leistung niederohmig
 Impedanz niederohmig
 Abstrahlwinkel
 Abmessungen (BxHxD)
 Gewicht

Loudspeaker
 Frequency response
 Sensitivity
 Sound pressure level SPL
 Adaptation on 100V line
 Transformer impedance
 Maximum nominal power
 Nominal impedance
 Coverage angle
 Dimensions (WxHxD)
 Weight

1-Weg / 1-way
 150 - 20000 Hz (-6dB)
 93.0 dB (1W/1m)
 102.0 dB (6W/1m)
 1.5W / 3W / 6W
 6666 / 3333 / 1666 Ohm
 10W
 8 Ohm
 165° x 165° (@ 1KHz)
 210 x 210 x 95 mm
 2.2 kg

Werkzeug:

- Schraubenzieher Gr.1
- Schraubenzieher Gr.4
- Bohrer 7mm
- Abisolier-Werkzeug

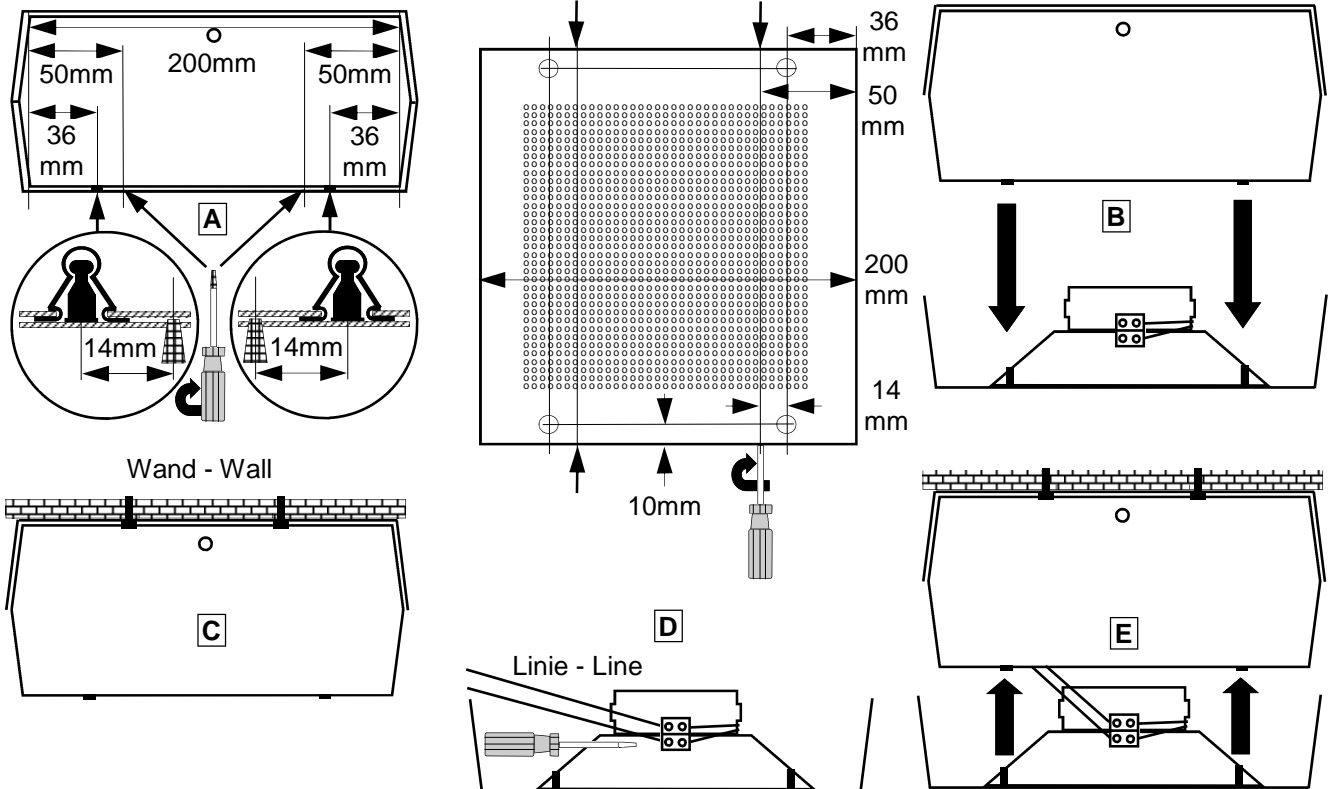
Tool:

- Screwdriver nr.1
- Screwdriver nr.4
- Borer 7mm
- Isolation removing tool

Anschluss / Connecting:

- 0 V = rot/braun - red/brown
- 100 V = braun / brown

Abmessungen und Montage / Dimensions and Fitting



Kennlinien / Characteristic Diagrams

