

**Rundstrahler**  
**Projecteur de son**

**Projectieluidspreker**  
**Sound Projector**

**GM-6020**  
**GM-6028**

**Werkzeug:**

- Kreuzschlitz-schraubenzieher Gr.2
- Schraubenschlüssel 13 mm
- Abisolier-Werkzeug

**Outils:**

- tournevis cruciforme no.2
- clé à fourche 13 mm
- pince à dénuder

**gereedschap:**

- kruiskop-schroevendraaier grootte 2
- moersleutel 13 mm
- striptang

**tools:**

- cross-screwdriver nr.2
- spanner 13 mm
- isolation removing tool

**Anschlusskabel:**

blau = - (0V)  
braun = + (100V)

**Câble de raccordement:**

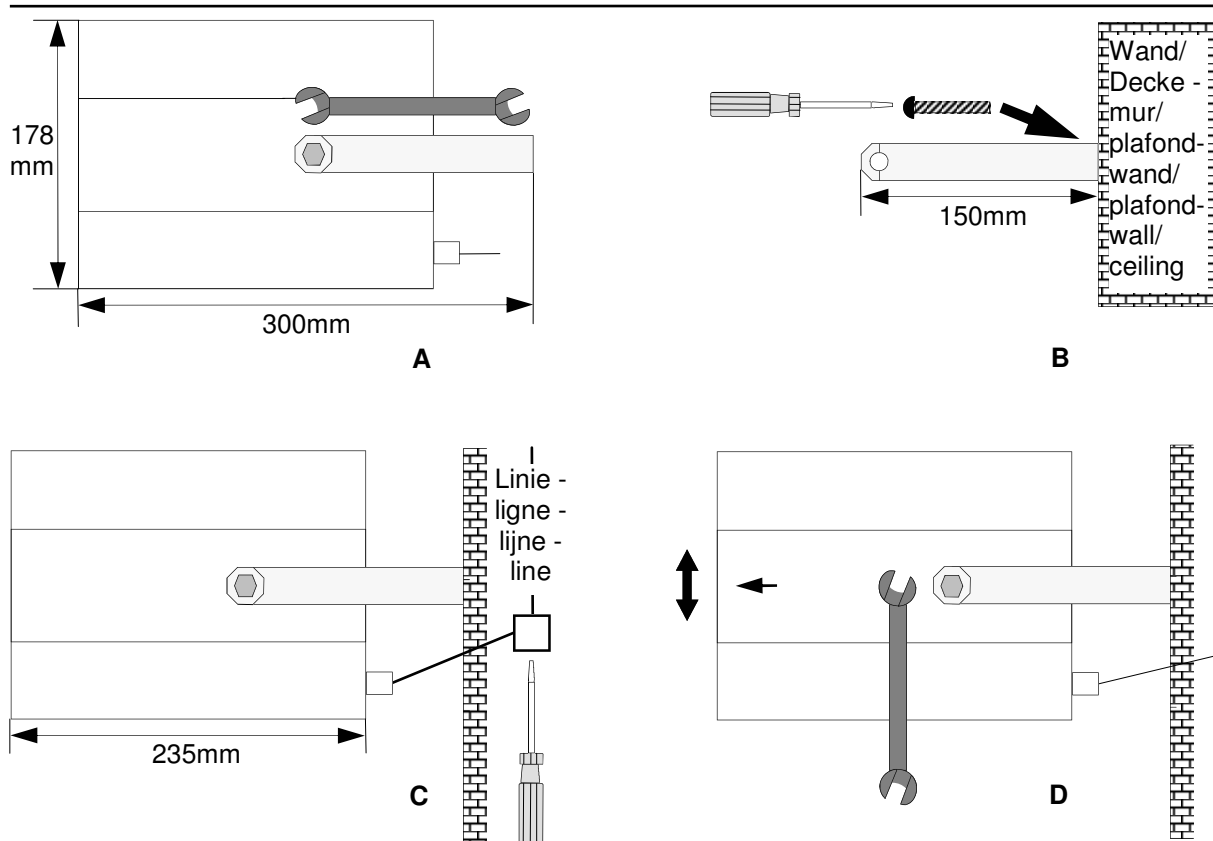
bleu = - (0V)  
brun = + (100V)

**aansluitkabel:**

blauw = - (0V)  
bruin = + (100V)

**connecting cable:**

blue = - (0V)  
brown = + (100V)



**Technische Daten**

Lautsprecher-System:  
Frequenzbereich:  
Schalldruck (1W/1m):  
Max.Schalldruck (bei 1m):  
Anpassung an 100 V:  
Impedanz an 100 V:  
Leistung niederohmig:  
Impedanz niederohmig:  
Abstrahlwinkel bei -6dB:  
Dimensionen (B x H x T):  
Gewicht:

**Caractéristiques techniques**

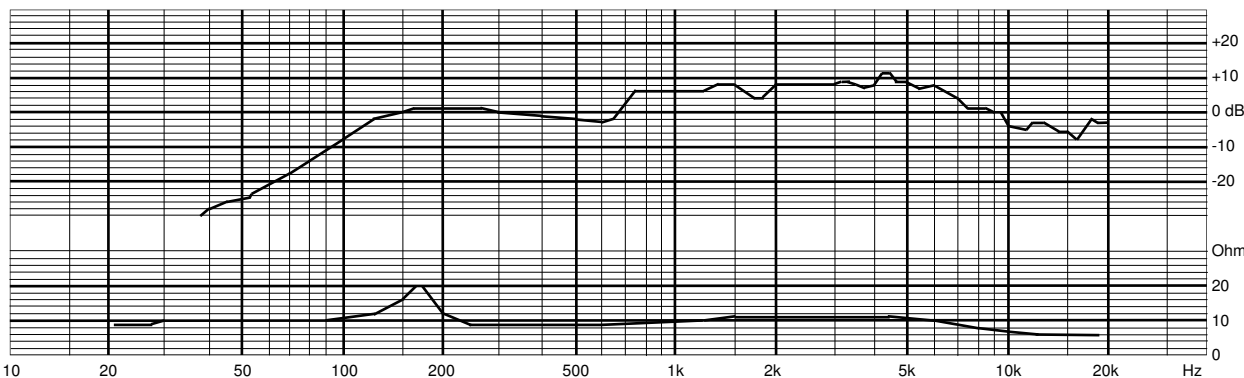
Haut-parleur:  
Bande passante:  
Sensibilité (1W à 1m):  
Niveau sonore maximum (à 1m):  
Adaptation en ligne 100 V:  
Impédance sur transformateur:  
Puissance efficace maximum:  
Impédance directe:  
Angle d'ouverture à -6dB:  
Dimensions (L x H x P):  
Poids:

**Technische gegevens**

Systeem:  
Frequentiebereik:  
Geluidsdruk (1watt/1meter):  
Max. geluidsdruk (1m):  
Aanpassing aan 100 V:  
Transformator impedantie:  
Vermogen (RMS):  
Impedantie excl. trafo:  
Openingshoek (-6dB):  
Afmeting (B x H x D):  
Gewicht:

**Technical specifications**

Loudspeaker:  
Frequency response:  
Sensitivity (1W at 1m):  
Max. sound level (at 1m):  
Adaptation on 100 V line:  
Transformer impedance:  
Maximum nominal power:  
Nominal impedance:  
Coverage angle at -6dB:  
Dimensions (W x H x D):  
Weight:



**g+m elektronik ag**  
CH-9245 Oberbüren  
T +41 (0)71 955 90 10  
F +41 (0)71 955 90 20

**Tochterfirmen im Ausland:**  
**g+m** elektroakustik GmbH D-64646 Heppenheim  
**g+m** électronique S.A.R.L. F-21202 Beaune  
**g+m** audio-technologie B.V. NL-4824 AT Breda

