

GM-6040 Rundstrahler / Sound Projector



Technische Daten / Technical Specifications

Lautsprecher-System
 Frequenzbereich
 Schalldruck
 Schalldruckpegel
 Max. Schalldruckpegel
 Schalldruckpegel Pmax.
 Durchschnittlicher SPL
 Anpassungen an 100V
 Impedanz an 100V
 Abstrahlwinkel
 Abmessungen (ØxD)
 Gewicht

Loudspeaker
 Frequency response
 Sensitivity
 Sound pressure level SPL
 Max. Sound pressure level
 Sound pressure level Pmax.
 Average Sound pressure level
 Adaptation on 100V line
 Transformer impedance
 Coverage angle
 Dimensions (ØxD)
 Weight

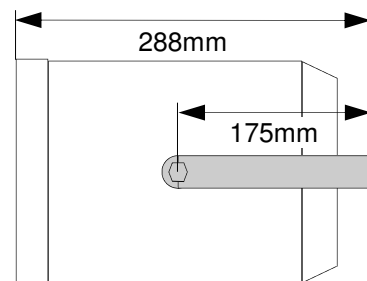
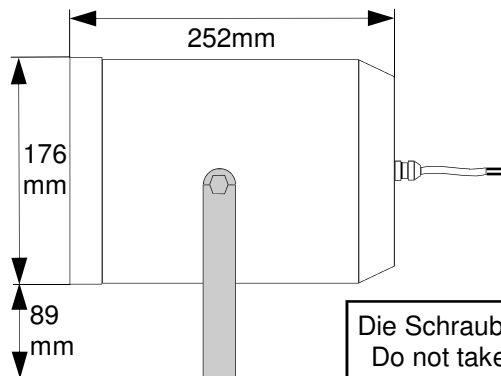
2-Weg / 2-way
 112 - 15348 Hz (-10dB)
 92.0 dB (1W/1m)
 105.0 dB (20W/1m)
 94.2 dB (1W/1m/4563Hz)
 107.2 (20W/1m/4563Hz)
 84.9 dB (acc.DIN60268-5)
 5W / 10W / 20W
 2000 / 1000 / 500 Ohm
 120° (-6dB/2KHz)
 176 x 252 mm
 2.2 kg

Werkzeug:
 - Abisolier-Werkzeug

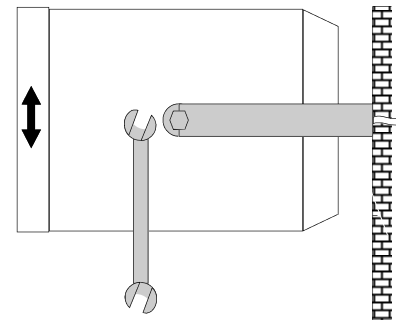
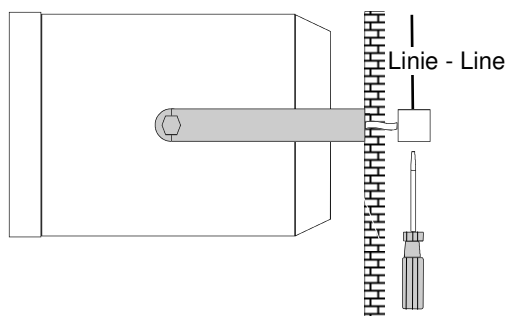
Tool:
 - Isolation removing tool

Anschluss / Connecting:
 0 V = schwarz / black
 5 W = rot / red
 10 W = blau / blue
 20 W = gelb / yellow

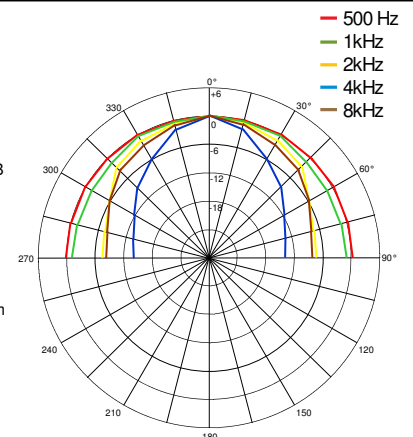
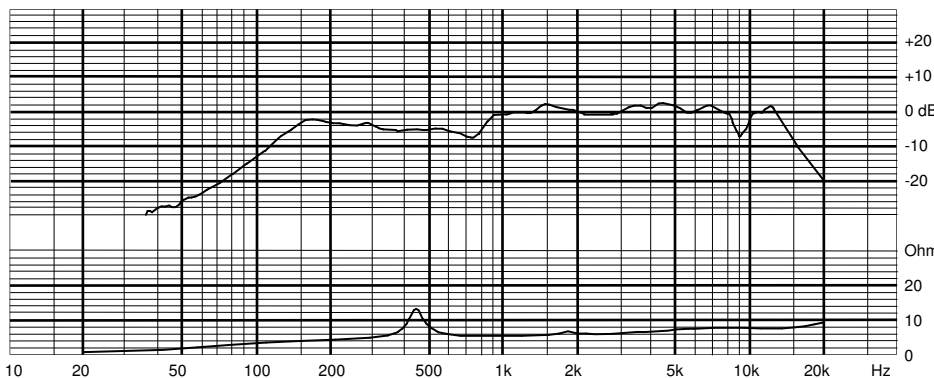
Abmessungen und Montage / Dimensions and Fitting



Die Schrauben nicht ganz herausdrehen!
 Do not take out the screws completely!
 Ne dévissez pas les vis complètement!



Kennlinien / Characteristic Diagrams



g-m elektronik ag
 CH-9245 Oberbüren
 T +41 (0)71 955 90 10
 F +41 (0)71 955 90 20

Tochterfirmen im Ausland:
 g-m elektroakustik GmbH D-64646 Heppenheim
 g-m électronique S.A.R.L. F-21202 Beaune
 g-m audio-technologie B.V. NL-4824 AT Breda

swiss made **g-m** elektronik ag

Gm6040kombi	.pub	S. 1/1	19.02.	2010
g-m elektronik ag	Datum	Visum	Version	Freigabe
Erstellt	19.02.2010	Schw.	01.00	Schw.
Revision	15.03.2010	Schw.	01.01	Schw.