



Akustikanlagen nach EN 60849
Uhrenanlagen, analog und digital
Lautsprecher für Beschallungsanlagen
Systèmes Audio d'évacuation EN 60849
Horloges analogiques et digitales
Haut-parleurs
Voice-Alarm according EN 60849
Clock Systems, analogue and digital
Loudspeaker

MS 30-130T Kompaktboks -Lautsprecher / Compact Cabinet Speaker



Technische Daten / Technical Specifications

Lautsprecher-System
Frequenzbereich
Schalldruck
Max. Schalldruck
Anpassungen an 100V
Impedanz an 100V
Leistung niederohmig
Impedanz niederohmig
Abstrahlwinkel
Abmessungen (BxHxD)
Gewicht

Loudspeaker
Frequency response
Sensitivity:
Max. sound level
Adaptation on 100V line
Transformer impedance
Maximum nominal power
Nominal impedance
Coverage angle
Dimensions (WxHxD)
Weight

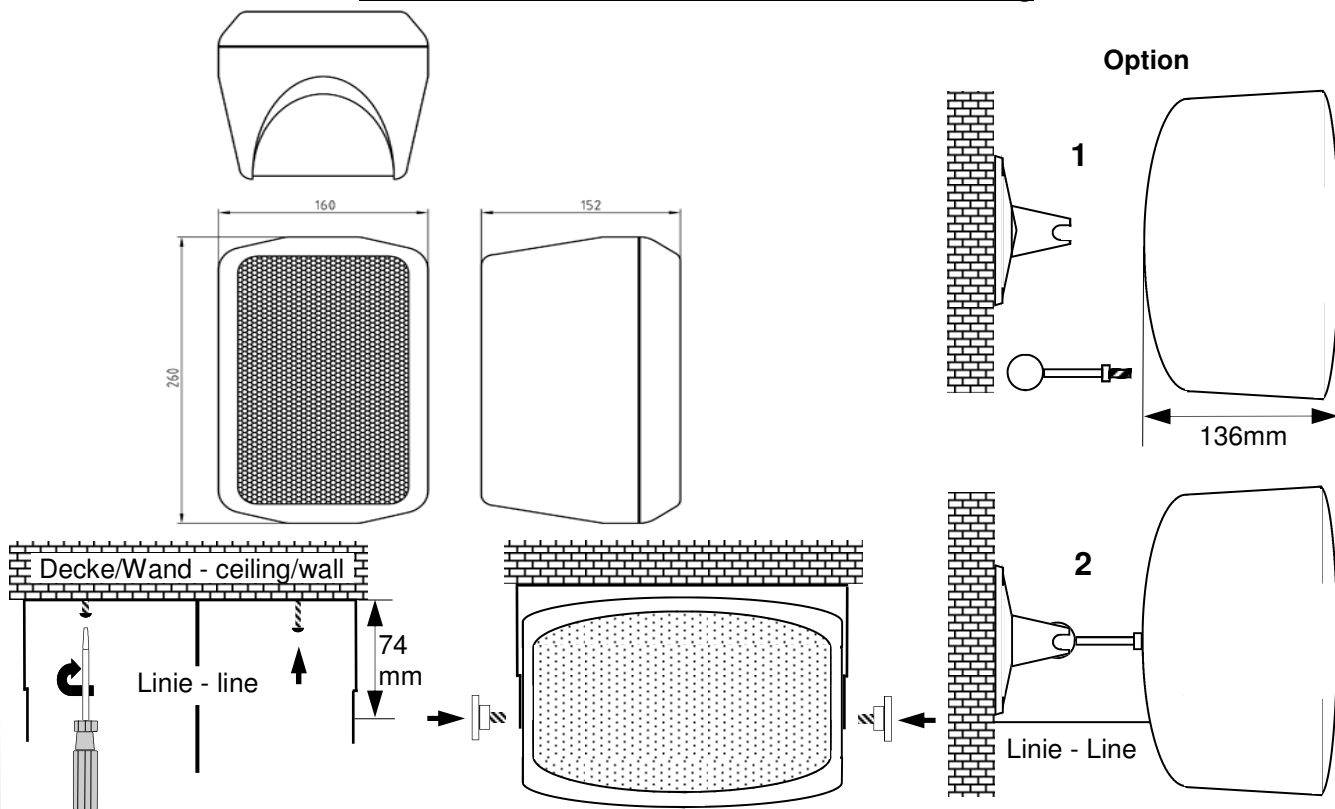
2-Weg / 2-way
140- 20.112 Hz (-10dB)
89.0 dB (1KHz/1W/1m)
107.9 dB (30W@1m)
2.5 / 7.5 / 15 / 30 W
5000 / 2500 / 1250 / 625 Ohm
30.0 W
8 Ohm
240°(h) x 310°(v) (-6dB/2KHz)
260 x 160 x 152 mm
2.9 kg

Werkzeug:
- Abisolier-Werkzeug

Tool:
- Isolation removing tool

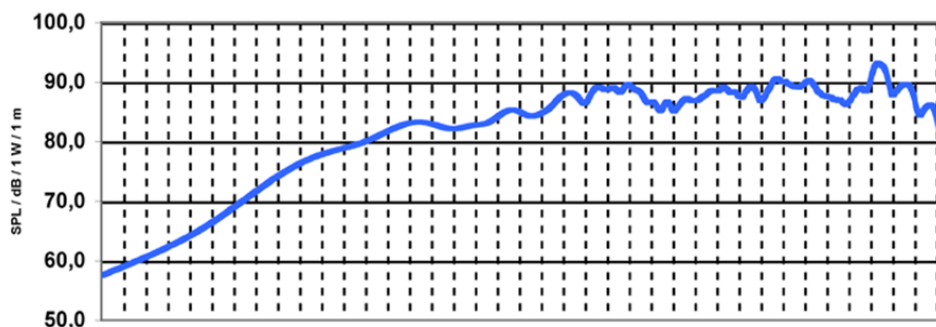
Anschlüsse / Connecting:
schwarz / black = 0V (-)
rot / red = 100V (+)

Abmessungen und Montage / Dimensions and Fitting



Kennlinien / Characteristic Diagrams

Frequenzgang / frequency response



Top View Hor. Polarplots 1k Hz Octave 6 dB/div

