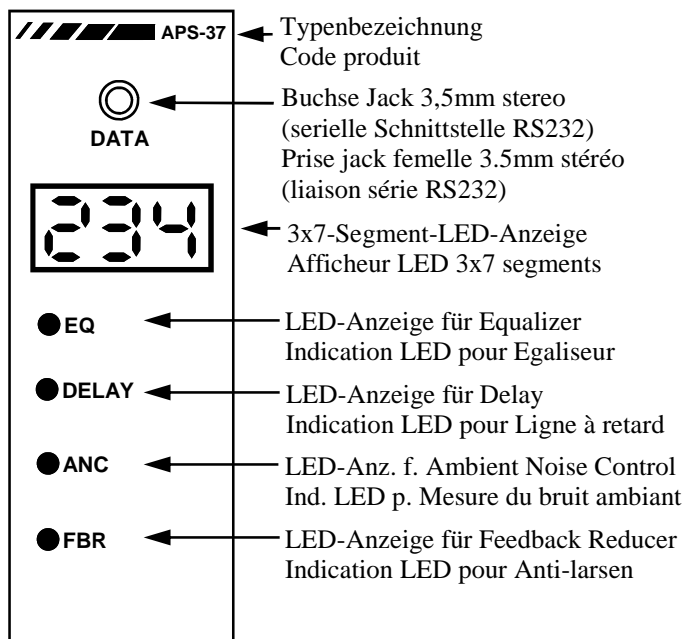


APS-APROSYS-System-Komponente APS-37 (Digitaler Signal-Prozessor DSP)

Composant du système APS-APROSYS APS-37 (Processeur numérique du signal)

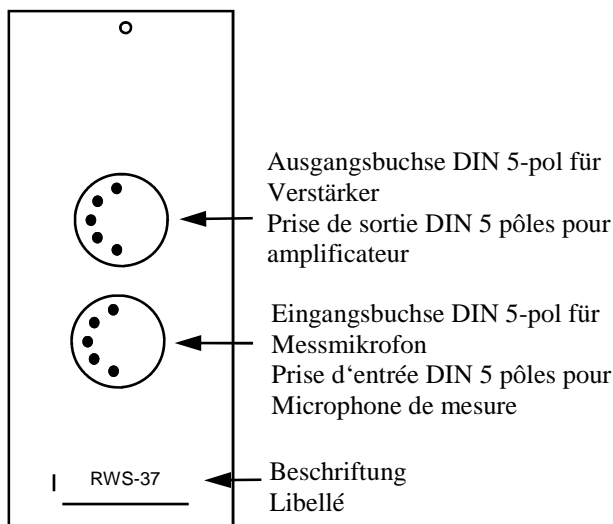
Frontansicht:

Présentation face avant:



Rückansicht (RWS = Option):

Présentation face arrière (RWS = option):



Spécifications techniques:

Raccordements prise de sortie (en haut):

1+4 = non raccordés

2 = Masse

3+5 = Sortie BF asymétrique

Raccordements prise d'entrée (en bas):

1 = Entrée BF symétrique +

2 = Masse

3 = Entrée BF symétrique -

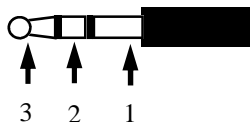
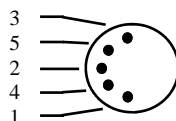
4+5 = non raccordés

Raccordements prise jack:

1 = Masse

2 = TX (transmit datas)

3 = RX (receive datas)



Technische Angaben:

Belegung der Ausgangsbuchse (oben):

1+4 = nicht belegt

2 = Masse

3+5 = NF-Ausgang asymmetrisch

Belegung der Eingangsbuchse (unten):

1 = NF-Eingang symmetrisch +

2 = Masse

3 = NF-Eingang symmetrisch -

4+5 = nicht belegt

Belegung des Jack-Anschlusses:

1 = Masse

2 = TX (Transmit: Daten senden)

3 = RX (Receive: Daten empfangen)

Données:

Au total 4 fonctions (en 1 canal):

- Egaliseur (30 plages de fréquences)
- Ligne à retard (Delay de 1 à 470m / 3 à 1382 mSec.)
- Contrôle automatique de niveau (avec retardement)
- Anti-larsen (avec 4 filtres; mise en place automatique)

Emploi des 4 fonctions: seule ou en combinaison

Nombre des configurations ajustables et appelable: 15

Max. nombre des modules DSP par système: 15 (4 sur bus int.)

Entrée BF: du bus interne (M1 à M4)

Sortie BF: au bus interne (BF1 à BF4 4 max.; APS-990-EQ nécessaire) ou par plaque arrière (RWS-40) directement sur un amplificateur (éloigner les résistances R77/83/91/97)

Sortie DIN: Ligne 0 dBm/150 Ohms asymétrique

Entrée DIN: -63 à 0 dBm/200 Ohms symétrique; configurable par interrupteur interne SW2 (SW1: pas utilisée):

- 1+2 -> OFF = -53/0dBm, ON = -63/-10dBm
- 3+4 -> OFF = sans alimentation fantôme, ON = avec fantôme
- 5+6 -> OFF = -63/-53dBm, ON = -10/0dBm

Prise jack femelle: pour paramétrage en ligne via PC

Daten:

Total 4 Funktionen (1-kanalig):

- Equalizer (30-Band)
- Delay (Verzögerung von 1 bis 470m resp. 3 bis 1382mSek.)
- Ambient noise control (ansprech- und abfallverzögert)
- Feedback reducer (mit 4 Filtern; Einstellung automatisch)

Anwendung der 4 Funktionen: einzeln oder in Kombination

Anzahl einstell- und abrufbarer Konfigurationen: 15

Max. Anzahl DSP-Module pro System: 15 (4 auf int. Busse)

NF-Eingang: ab internem Bus (M1-M4)

NF-Ausgang: auf internen Bus (BF1-4 max. 4; APS-990-EQ nötig) oder via Rückwandsegment (RWS-40) direkt auf Verstärker (Widerst. R77/83/91/97 auf dem Modul entfernen)

DIN-Ausgang: Line 0 dBm/150 Ohm asymmetrisch

DIN-Eingang: -63 bis 0 dBm/200 Ohm symmetrisch; konfigurierbar mit internem Schalter SW2 (SW1: nicht benutzt):

- 1+2 -> OFF = -53/0dBm, ON = -63/-10dBm
- 3+4 -> OFF = ohne Phantomspeisung, ON = mit Phantom.
- 5+6 -> OFF = -63/-53dBm, ON = -10/0dBm

Jack-Buchse: für Online-Parametrierung via PC

g+m elektronik ag
 CH-9245 Oberbüren
 T +41 (0)71 955 90 10
 F +41 (0)71 955 90 20

Tochterfirmen im Ausland:
g+m elektroakustik GmbH D-64629 Heppenheim
g+m électronique S.A.R.L. F-21202 Beaune
g+m audio-technologie B.V. NL-4824 AT Breda

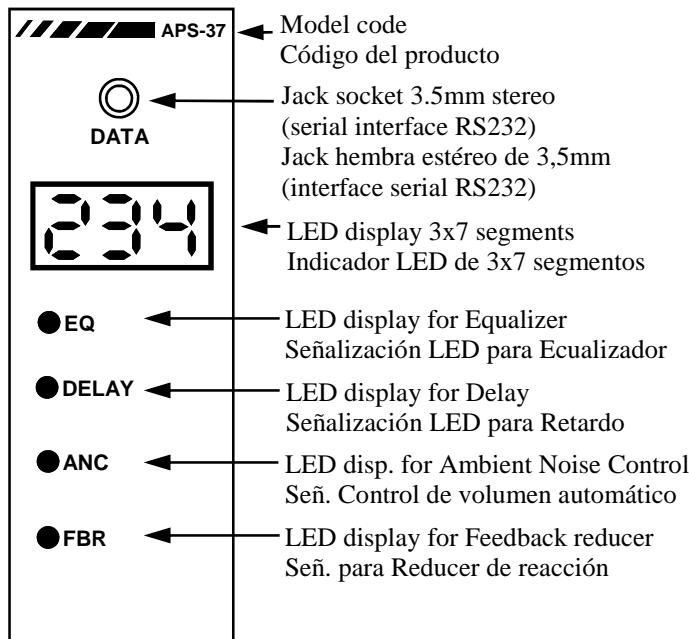
swiss made **g+m elektronik ag**

APS-APROSYS system component APS-37 (Digital Signal Processor DSP)

Componente del sistema APS-APROSYS APS-37 (procesador digital de señal)

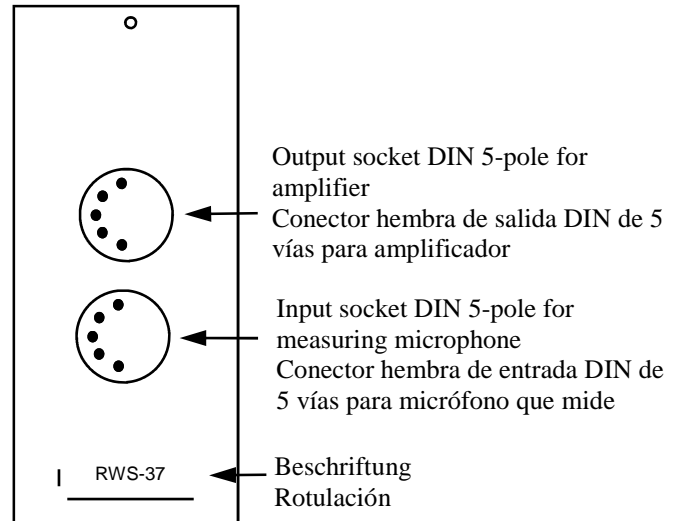
Front view:

Vista frontal:



Rear view (RWS = option):

Vista posterior (RWS = opción):



Características técnicas:

Distribución del conector de salida (arriba):

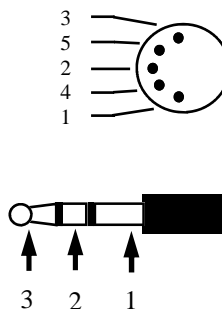
- 1+4 = libre
- 2 = Masa
- 3+5 = Salida BF asimétrica

Distribución del conector de entrada (abajo):

- 1 = Entrada BF simétrica +
- 2 = Masa
- 3 = Entrada BF symétrique -
- 4+5 = non raccordé

Distribución del conector jack:

- 1 = Masa
- 2 = TX (transmitir datos)
- 3 = RX (recibir datos)



Technical specifications:

Connections of the output socket (upper conn.):

- 1+4 = not connected
- 2 = Ground
- 3+5 = LF output unbalanced

Connections of the input socket (lower conn.):

- 1 = LF input balanced +
- 2 = Ground
- 3 = LF input balanced -
- 4+5 = not connected

Connections of the jack plug:

- 1 = Ground
- 2 = TX (transmit data)
- 3 = RX (receive data)

Datos:

Totamente 4 funciones (monocanal):
 - Ecualizador (30 bandas de frecuencia)
 - Retardo acústico (gama de 1 à 470m / 3 à 1382 ms)
 - Control de volumen automático (con retrasas)
 - Reducir de reacción (con 4 filtros y ajuste automático)
 Uso de las 4 funciones: individualmente o en combinación
 Número de configuraciones ajustables y accesibles: 15
 Número máx. de módulos DSP por sistema: 15 (4 en int. buses)
 Entrada BF: del bus interno (M1 - M4)
 Salida BF: en el bus interno (BF1 a BF4 máx. 4; APS-990-EQ necesariamente) o vía segmento posterior (RWS-40) directamente en un amplificador (resistencias R77/83/91/97 quitan)
 Salida DIN: línea 0dBm/150Ohmios asimétrica
 Entrada DIN: -63 a 0dBm/200 Ohmios simétrica; configurable con el interruptor interno SW2 (interruptor SW1 no se utiliza):
 - 1+2 -> OFF = -53/0dBm, ON = 63/-10dBm
 - 3+4 -> OFF = sin alimentación fantasma, ON = con alim.fan.
 - 5+6 -> OFF = 63/-53dBm, ON = -10/0dBm
 Conector jack: para programación y ajuste en línea vía PC

Data:

Totally 4 functions are available (one audio channel only!):
 - Equalizer (30 frequency bands)
 - Delay (distance from 1 to 470m / time 3 to 1382ms)
 - Ambient noise control (rising and falling time adjustable)
 - Feedback reducer (with 4 filters; automatic adjusting)
 Using of the 4 functions: one only or in any combination
 Number of adjustable and recallable configurations: 15
 Max. number of DSP modules / system: 15 (4 on int. busses)
 LF input: from internal bus (M1-M4)
 LF output: to internal bus (BF1-4 max. 4 pcs.; APS-990-EQ required!) or via rear panel (RWS-40) directly to an amplifier (resistors R77/83/91/97 must be removed then)
 DIN output: Line 0dBm/150Ohm unbalanced
 DIN input: -63 to 0dBm/200Ohm balanced; adjustable with the internal switch SW2 (internal switch SW1 is not used):
 - 1+2 -> OFF = -53/0dBm, ON = -63/-10dBm
 - 3+4 -> OFF = without phantom power, ON = with ph.power
 - 5+6 -> OFF = -63/-53dBm, ON = -10/0dBm
 Jack socket: for online operating by PC

g+m elektronik ag
 CH-9245 Oberbüren
 T +41 (0)71 955 90 10
 F +41 (0)71 955 90 20

Tochterfirmen im Ausland:
 g+m elektroakustik GmbH D-64629 Heppenheim
 g+m électronique S.A.R.L. F-21202 Beaune
 g+m audio-technologie B.V. NL-4824 AT Breda

