

### **Haut-parleur double-face où il faut un Design moderne et une très haute qualité**

- Haut-parleur double-face (2 systèmes!) avec une diffusion des 2 côtés
- Excellente restitution de la musique et de la parole
- Couleur standard = blanche (RAL 9010)
- Toute couleur spéciale (code RAL) livrable rapidement, petit suppl. de prix selon nombre
- Remplace 2 haut-parleurs traditionnels et réduit les frais de câble et de montage d'environ 40-50%
- Montage très simple et rapide, sans vis visibles
- Design moderne et attractif

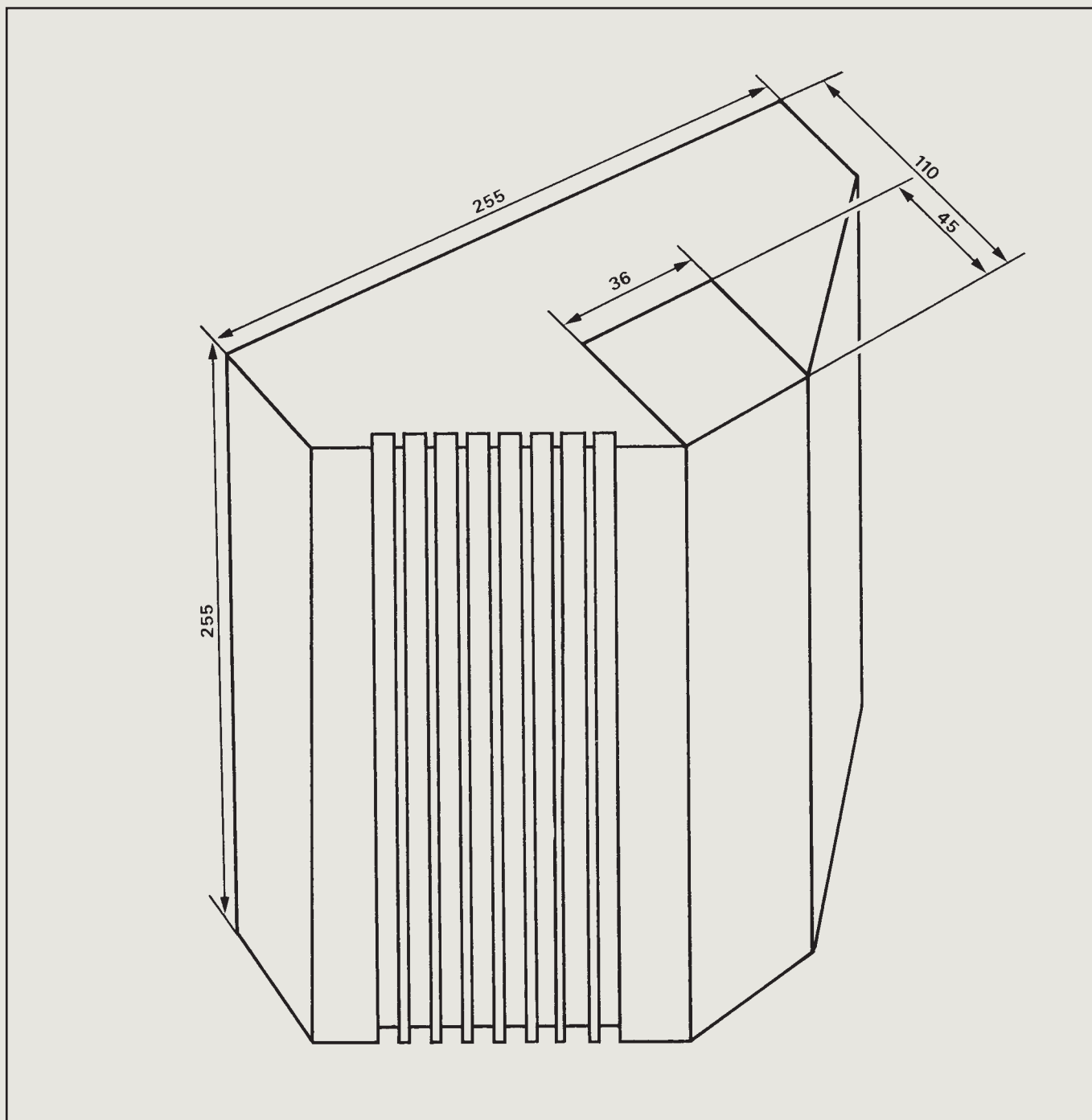
### **Doppel-Lautsprechersystem für besonders hohe Ansprüche an Qualität und Design**

- Doppel-Lautsprecher (2 Systeme!), beidseitig abstrahlend
- Hoher Wirkungsgrad, modernes und zeitloses Design
- Standardfarbe = weiss (RAL 9010)
- Jegliche Spezialfarbe (RAL-Code) gegen kleinen Aufpreis (je nach Stückzahl) kurzfristig lieferbar
- Ersetzt 2 herkömmliche Lautsprecher und reduziert Kabel- und Montagekosten um rund 40-50%
- Einfachste Montage, ohne sichtbare Schrauben
- Modernes und attraktives Design

**gm** elektronik ag  
CH-9245 Oberbüren  
Tel. ++41 · (0)71 · 955 90 10  
Fax ++41 · (0)71 · 955 90 20

Externe Büros Schweiz:  
5504 Othmarsingen Tel. 062 · 896 02 08 Fax 062 · 896 02 68  
2000 Neuchâtel Tel. 032 · 731 29 96 Fax 032 · 731 33 59  
[www.gm-elektronik.ch](http://www.gm-elektronik.ch)

Tochterfirmen im Ausland:  
**gm** elektroakustik GmbH D-64602 Bensheim  
**gm** électronique S.A.R.L. F-21202 Beaune  
**gm** audio-technologie B.V. NL-4814 Breda



### Caractéristiques techniques

Puissance:	10/15 watts
Gamme de fréquences:	80 – 15 000 Hz.
Transfos. 100 V:	incorporé
Adaptations:	10/5/2,5/1,25 watts sinus
Poids:	2,5 kg

### Modèles

GM-4500	avec transfos. 100 V monté
GM-4500-1	idem., étanche aux intempéries

### Technische Daten

Belastbarkeit:	10/15 Watt
Frequenzbereich:	80 – 15 000 Hz.
Anschluss:	100 V
Leistungsanschluss:	10/5/2,5/1,25 Watt Sinus
Gewicht:	2,5 kg

### Modelle

GM-4500	mit Trafo 100-V eingebaut
GM-4500-1	dito, in wasserdampfbeständiger Ausführung

**g+m elektronik ag**  
 CH-9245 Oberbüren  
 Tel. ++41 · (0)71 · 955 90 10  
 Fax ++41 · (0)71 · 955 90 20

**Externe Büros Schweiz:**  
 5504 Othmarsingen Tel. 062 · 896 02 08 Fax 062 · 896 02 68  
 2000 Neuchâtel Tel. 032 · 731 29 96 Fax 032 · 731 33 59  
[www.gm-elektronik.ch](http://www.gm-elektronik.ch)

**Tochterfirmen im Ausland:**  
**g+m** elektroakustik GmbH D-64602 Bensheim  
**g+m** électronique S.A.R.L. F-21202 Beaune  
**g+m** audio-technologie B.V. NL-4814 Breda