

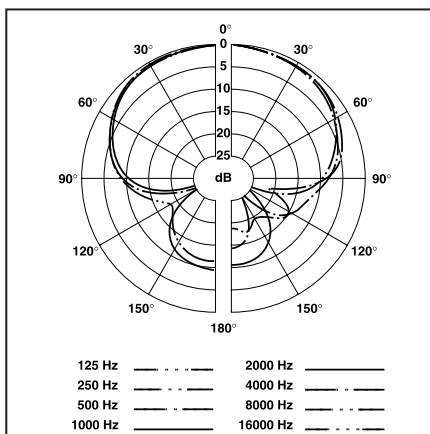


Le MD-531-U est un microphone de studio avec une directivité supercardioïde garantissant d'excellentes qualités de transmission musique et parole. Une suspension élastique par ressorts métalliques insensibles à la chaleur et un filtre coupe-bas incorporé donnent une insensibilité exceptionnelle aux bruits de frottement. Interrupteur arrêt-marche incorporé.

Das MD-531-U ist ein hochwertiges, dynamisches Nahsprechermikrofon mit Supernieren-Richtcharakteristik. Dank Brummkompensationsspule, Trittschallfilter und eingebautem Poppschutz weist dieses Mikrofon hervorragende akustische Eigenschaften auf. Zusätzlich ist es mit einem absolut geräuschlosen Reed-Schalter ausgerüstet.

### Caractéristiques techniques

Bande passante.	40 ... 16 000 Hz
Directivité	Supercardioïde
Impédance électrique à 1000 Hz	250 ohms
Bobine de compensation ronflement, filtre anti-choc et filtre coupe-bas	incorporés
fiche femelle nécessaire	Cannon, XLR 3pol.
Dimensions	Longueur 165 mm, Ø 50 mm
Poids	env. 250 g



### Technische Daten

Übertragungsbereich	40 ... 16 000 Hz
Richtcharakteristik	Superniere
Elektrische Impedanz bei 1000 Hz	250 Ohm
Brummkompensationsspule, Trittschallfilter und Poppchutz	eingebaut
Anschlusskupplung erforderlich	Cannon XLR 3pol.
Abmessungen	Länge 165 mm, Ø 50 mm
Gewicht	ca. 250 g