



Le MD-95-U est un microphone dynamique de très haute qualité avec une directivité hypercardioïde pour améliorer le gain anti-larsen.

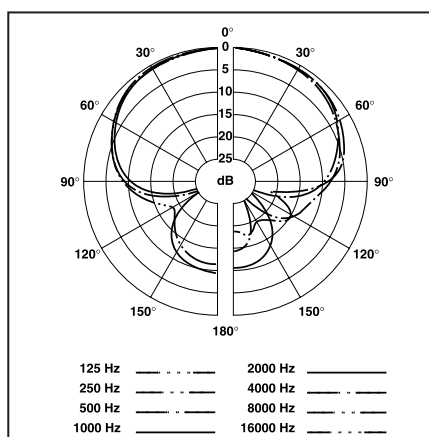
Interrupteur arrêt/marche verrouillable en position marche pour garantir une utilisation optimale.

Das MD-95-U ist ein hochwertiges dynamisches Mikrofon mit Hypernieren-Charakteristik und deshalb für universellen Einsatz geeignet, weil ausserordentlich rückkopplungsarm.

Der eingebaute Poppschutz und der arretierbare Ein-/Aus-schalter garantieren einen optimalen Bedienungskomfort.

Caractéristiques techniques

Bande passante	70 ... 15 000 Hz
Directivité	hypercardioïde
Impédance électrique à 1000 Hz	300 ohms
Bobine de compensation ronflement, filtre antichoc et coupe-bas	incorporés
fiche femelle nécessaire	Cannon, XLR 3pol.
Dimensions	L = 190 mm, Ø = 45 mm
Poids	220 g



Technische Daten

Übertragungsbereich	70 ... 15 000 Hz
Richtcharakteristik	Hypernieren
Elektr. Impedanz bei 1000 Hz	300 Ohm
Brummkompensations-spule, Trittschallfilter und Poppschutz	eingebaut
Anschlusskupplung erforderlich	Cannon, XLR 3pol.
Abmessungen	L = 190 mm, Ø = 45 mm
Gewicht	220 g